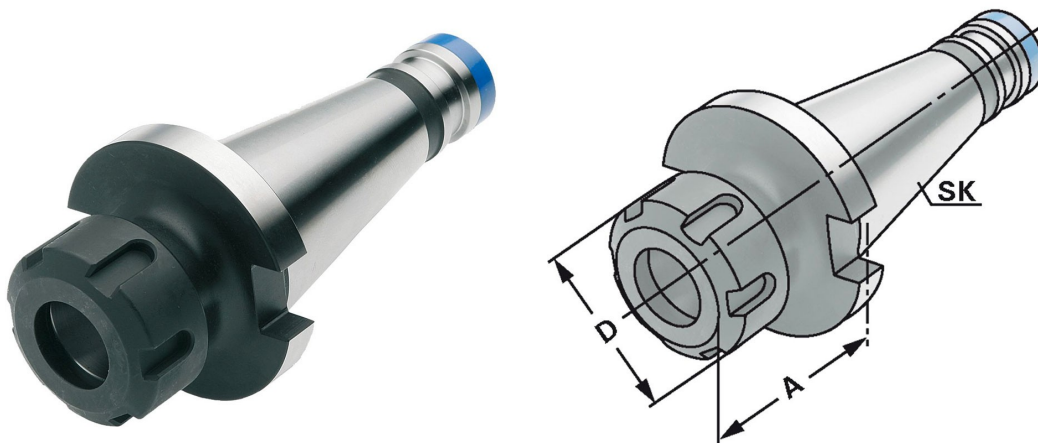


# Spannfutter SK 30 System ER



Dieser Artikel ist in folgenden Größen erhältlich:

Größe	Artikelnummer
1-10 (ER16) A50-D42	301.02.16
2-13 (ER20) A50-D50	301.02.20

## Produktbeschreibung & Details

Produktbeschreibung	Spannfutter für Spannzangen DIN 6499 (ISO 15488) System ER
Verwendung	Zur Aufnahme von Werkzeugen mit Zylinderschaft in Spannzangen.
Werkstoff / Material	Legierter Einsatzstahl mit einer Zugfestigkeit im Kern von min. 1200 N / mm <sup>2</sup> . Einsatzgehärtet HRC 60 ± 2 (HV 700 ± 50), Härtetiefe 0,8 mm ± 0,2 mm, brüniert und präzisionsgeschliffen.
Genauigkeit	Kegelwinkel – Toleranzqualität < AT 3 nach DIN 7187 und DIN 2080.
Lieferumfang	Mit gewuchteter Spannmutter

## Technische Daten

Aufnahme-Norm	DIN 2080
Rundlaufgenauigkeit	≤ 0,003
Aufnahme	SK 30
Wuchtgüte G bei Drehzahl	G6,3 bei 15.000 U/min
Verwendung	Für Spannzangen DIN 6499 (ISO 15488)